



Фото 1. Лабораторная мельница POLYMIX® PX-MFC 90D с деревянной подставкой для пробирок



Фото 2. Режущая размольная насадка

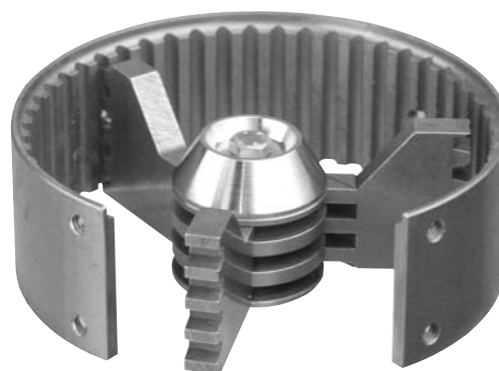


Фото 3. Ударная размольная насадка

## Лабораторная мельница POLYMIX® от KINEMATICA AG (Швейцария)

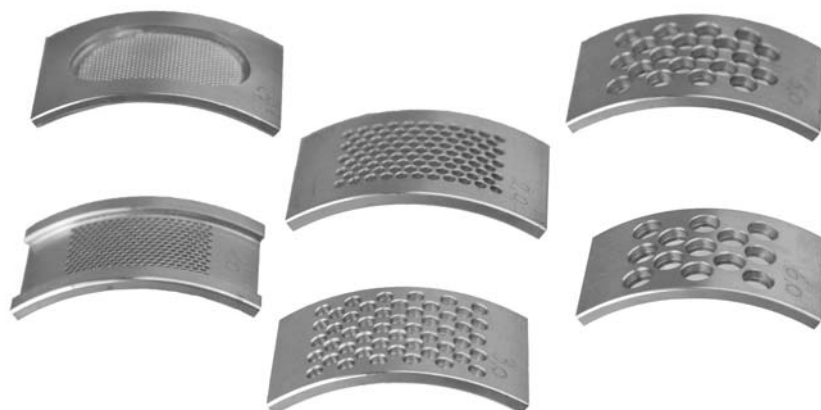
Компания KINEMATICA является ведущим производителем лабораторного оборудования (а также оборудования для пилотного и промышленного производства) на основе технологии ротор / статор. На рынке лабораторных мельниц компания представлена небольшой мельницей PX-MFC 90D серии POLYMIX®, идеально подходящей для

механической подготовки проб. Мельница может быть оснащена двумя различными размольными насадками ротор / статор: ударной и режущей.

Мельница POLYMIX® PX-MFC 90D была разработана для подготовки проб сухих, не содержащих жира материалов – от волокнистых растительных материалов

до минералов, камней, древесины, стекла и пластиковых гранул. Мельницы предлагаются в комплекте с ситами размером от 0,2 до 6 мм на выбор.

Специалисты компании KINEMATICA AG всегда рады предоставить более подробную информацию, а также провести испытания с продуктом заказчика.



**KINEMATICA AG**  
Dispersing and Mixing Technology

### Контактная информация:

**KINEMATICA AG**  
Офис в Центральной  
и Восточной Европе

Украина, 03680, г. Киев,  
пр-кт Академика Палладина, 44, оф. 105.  
Тел.: +380 (44) 422-61-27  
office@kinematika.com.ua  
www.kinematika.com.ua

