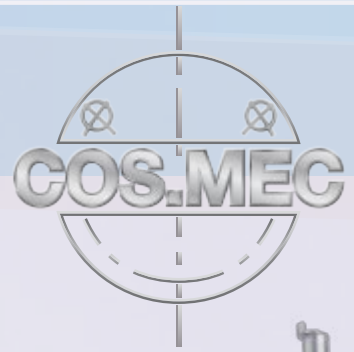




# BIN - Contenitori per compresse

## BIN - Tablet containers



Costituiscono lo standard per la movimentazione e stoccaggio di compresse farmaceutiche.

**BIN CARRELLATI:** Progettati e realizzati per movimentazione tramite il proprio carrello, offrono il vantaggio di lasciare la struttura mobile a terra quando il contenitore viene sollevato per posizionamento su macchine di processo quali blisteratrici, etc..

**BIN PALLETTIZZATI:** Progettati e realizzati per movimentazione tramite carrello elevatore o semplice transpallet manuale. Possibilità di impilaggio.

*They represent a standard solution for handling and storing pharmaceutical tablets.*

**WHEELED BINS:** They are designed and manufactured for handling through their own trolley, offering the advantage of trolley release at floor when the container is lifted to be placed on process machines like blistering machines, etc..

**PALLETIZED BINS:** They are designed and manufactured for handling by manual forklift or forklift truck. Possibility of piling.

### MATERIALE E FINITURE

- Inox AISI 316 L
- Lucidatura interna Ra  $\leq 0.4 \mu\text{m}$
- Satinatura esterna Ra  $\leq 0.8 \mu\text{m}$
- Saldature completamente asportate
- Valvola di scarico a farfalla con disco in silicone, apertura/chiusura a leva

### MATERIAL AND FINISHINGS

- AISI 316 L stainless steel
- Internal polishing RA  $\leq 0.4 \mu\text{m}$
- External satin polishing RA  $\leq 0.8 \mu\text{m}$
- Seamless weldings
- Discharge butterfly valve with silicone disc, manual opening/closing

### OPZIONALI

- Valvola di scarico a farfalla con adattatore per comando automatico nei punti di scarico

### OPTIONALS

- Discharge butterfly valve with adaptor for discharge point automatic command



## UNICITÀ - UNIQUENESS

- Parte superiore inclinata per un miglior drenaggio dell'acqua di lavaggio  
*Inclined upper part for better drainage of washing water*

- Superfici completamente lisce adatte per prodotti farmaceutici  
*Completely smooth surfaces suitable for pharmaceutical products*

- Raggiatura spigoli ed angoli per evitare zone di ritenzione prodotto  
*Rounded edges and corners to avoid product retention points*

- Cono di scarico a 110° per agevolare lo scarico del prodotto  
*110° discharge cone to help product discharge*



- Porta etichetta A5  
*A5 label holder*

- Valvole a farfalla Cos.Mec originali  
*Cos.Mec original butterfly valves*

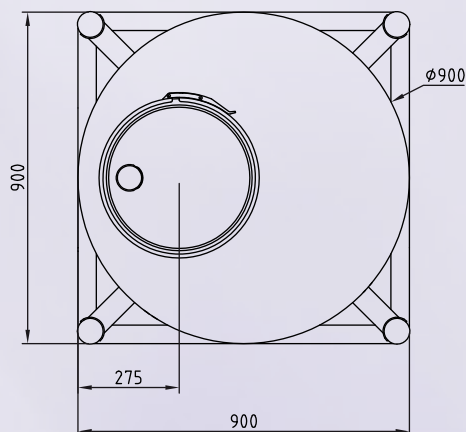
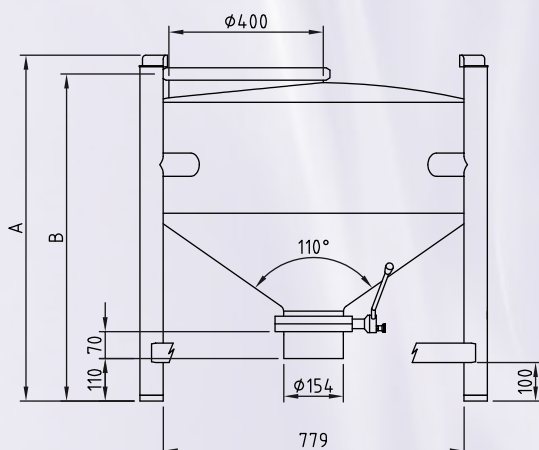


- Possibilità di impilaggio Bin/Bin (solo Bin pallettizzati)  
*Possibility of Bin/Bin piling up (only palletized Bins)*



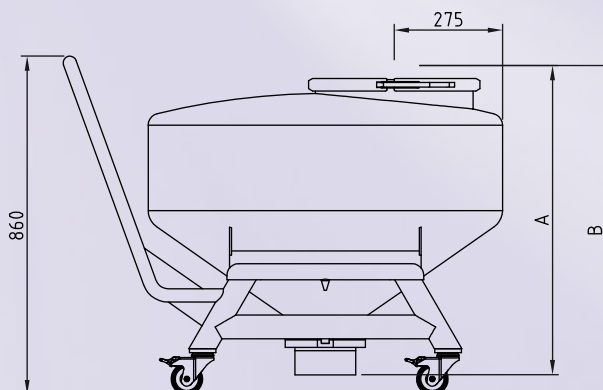
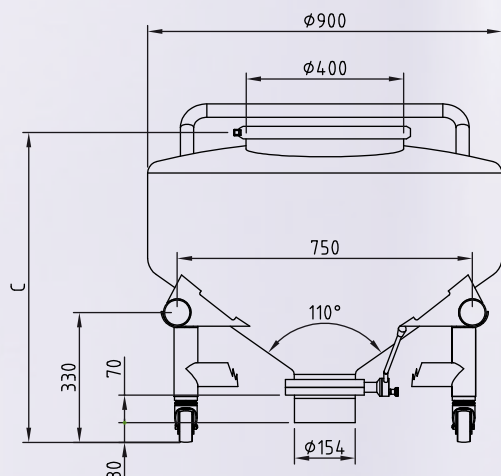
### BIN PALLETTIZZATI / PALLETIZED BINS

Mod.	MBP150T	MBP250T	MBP350T
Cap. Litri/liters	150	250	350
<b>A</b>	755	915	1075
<b>B</b>	693	853	1013



### BIN CARRELLATI / WHEELED BINS

MOD.	MBC150T	MBC250T	MBC350T
Cap. Litri/liters	150	250	350
<b>A</b>	683	843	1003
<b>B</b>	653	813	973
<b>C</b>	635	795	955



I dati riportati nelle tabelle sono indicativi e possono essere variati senza alcun preavviso. Dimensioni in mm.  
Data in the tables are indicative and may be changed without prior notice. Dimensions in mm.