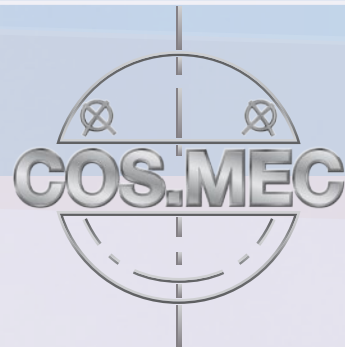




BIN - Contenitori pallettizzati BIN - Palletized containers



Costituiscono lo standard per la movimentazione, stoccaggio e miscelazione di polveri e granuli farmaceutici.

Progettati e realizzati per movimentazione tramite carrello elevatore o semplice transpallet manuale.

They represent a standard solution for handling, storing and mixing pharmaceutical powders and granules.

They are designed and manufactured for handling by forklift truck or by manual forklift.

UNICITÀ - UNIQUENESS

- Parte superiore inclinata per un miglior drenaggio dell'acqua di lavaggio
Inclined upper part for better drainage of washing water

- Superfici completamente lisce adatte per prodotti farmaceutici
Completely smooth surfaces suitable for pharmaceutical products

- Cono di scarico a 60° per agevolare lo scarico del prodotto
60° discharge cone to help product discharge

- Capacità utile per una buona miscelazione min. 30% - max. 70%
Working capacity for good mixing min. 30% - max. 70%



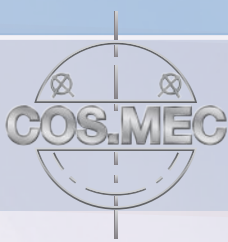
- Raggiatura spigoli ed angoli per evitare zone di ritenzione prodotto
Rounded edges and corners to avoid product retention points

- Possibilità di impilaggio Bin/Bin
Possibility of Bin/Bin piling up

- Porta etichetta A5
A5 label holder

- Valvole a farfalla Cos.Mec originali
Cos.Mec original butterfly valves





Specifiche tecniche Technical data



BIN 800x800

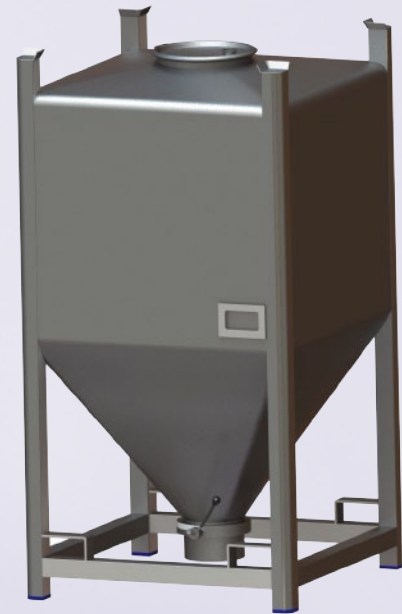
Mod.	8/200BP	8/300BP	8/400BP	8/500BP	8/600BP
Vol. litri / liters	200	300	400	500	600
Cap. utile litri Useful capacity liters	60-140	90-210	120-280	150-350	180-420
A \varnothing	635				
B \varnothing	805				
C	958	1118	1268	1428	1588
D	1007	1167	1317	1477	1637
E \varnothing	200				

BIN 1000x1000

Mod.	10/350BP	10/500BP	10/700BP	10/750BP	10/1000BP	10/1250BP
Vol. litri / liters	350	500	700	750	1000	1250
Cap. utile litri Useful capacity liters	105-245	150-350	210-490	225-525	300-700	375-875
A \varnothing	835					
B \varnothing	1005					
C	1090	1240	1445	1490	1740	1990
D	1138	1288	1493	1538	1788	2038
E \varnothing	250					

BIN 1200X1200

Mod.	12/600BP	12/750BP	12/1000BP	12/1250BP	12/1500BP	12/1750BP	12/2000BP	12/2250BP	12/2500BP
Vol. litri / liters	600	750	1000	1250	1500	1750	2000	2250	2500
Cap. utile litri Useful capacity liters	180-420	225-525	300-700	375-875	450-1050	525-1225	600-1400	675-1575	750-1750
A \varnothing	1035								
B \varnothing	1205								
C	1290	1390	1565	1735	1909	2079	2260	2430	2610
D	1338	1438	1613	1793	1958	2128	2308	2478	2658
E \varnothing	250								



I dati riportati nelle tabelle sono indicativi e possono essere variati senza alcun preavviso. Dimensioni in mm.
Data in the tables are indicative and may be changed without prior notice. Dimensions in mm.

Materiali e finitura - Materials and finishings

Inox AISI 316 L

Lucidatura interna Ra \leq 0.4 μ m

Satinatura esterna Ra \leq 0.8 μ m

Saldature completamente asportate

Valvola di scarico a farfalla con apertura/chiusura a leva

AISI 316 L stainless steel

Internal polishing RA \leq 0.4 μ m

External satin polishing RA \leq 0.4 μ m

Seamless weldings

Discharge butterfly valve with manual opening/closing

Opzionali - Optionals

Rivestimento interno in Halar - PTFE

Valvola di scarico a farfalla con attuatore di apertura/chiusura

Valvola di scarico a farfalla con adattatore per comando automatico nei punti di scarico

Adattatore di scarico con collegamento a trasporto pneumatico

Valvola a farfalla con comando mediante riduttore angolare

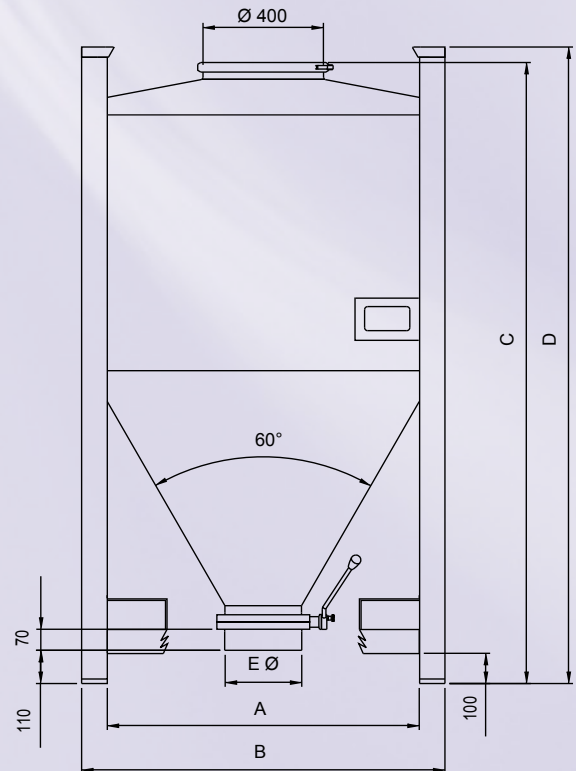
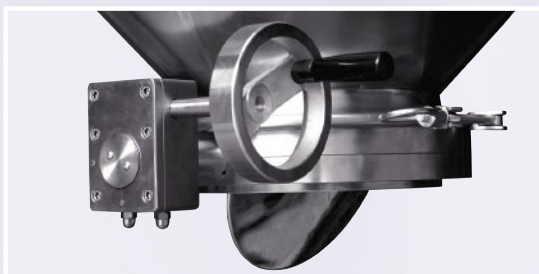
Internal Halar-PTFE coating

Discharge butterfly valve with open-close actuator

Discharge butterfly valve with adaptor for discharge point automatic command

Discharge adaptor with connection to pneumatic transport system

Butterfly valve with right angle gearbox command



Cos.Mec s.r.l.

Via Aldo Moro, 17/19 - 20037 Paderno Dugnano (Milan) - Italy - Tel. +39 02 91080107 - Fax +39 02 91080894

E-mail: commerciale@cosmec-it.com - www.cosmec-it.com

