

Вертикальная центрифуга с верхней разгрузкой - модель ALFA



Для эффективной сепарации продуктов тонкой химии и фармацевтических субстанций



Исполнение ALFA/S-GMP с возможностью полной инспекции по требованиям GMP

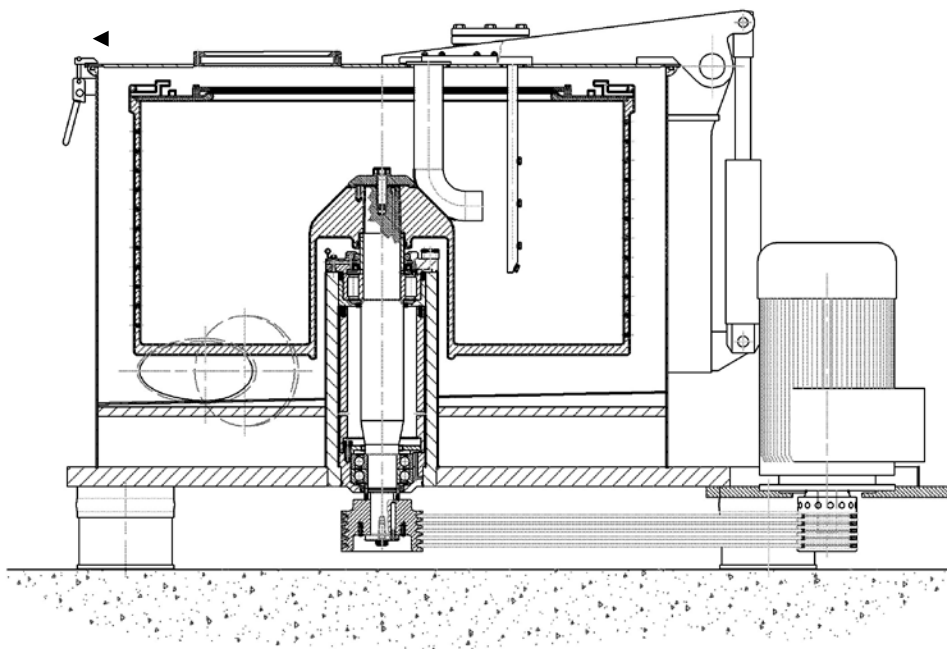
COMI CONDOR S.p.A.

I-20019 Settimo Milanese (MI), Via A. Volta 6, ITALY
Phone +39 02 3357991, Fax +39 02 33500439
E-Mail: comi-comm@comicondor.com
www.comicondor.com

Представительство в странах СНГ и Балтии:

MediBalt Ltd., 13-1 Priedaines Str., LV-1029 Riga, Latvia
Тел.: +371 67373144, Тел. в Москве: +7 (499) 703-04-06
Факс: +371 67373143, E-Mail: info@medibalt.com
www.medibalt.ru/comicondor

Конструкция вертикальной центрифуги с верхней разгрузкой



Конструкционные особенности

- вертикальное исполнение с загрузкой сверху
- варианты загрузки/разгрузки:
 - ALFA/B: извлечение с помощью лопаты
 - ALFA/SB: разгрузка с помощью подъемника
- размеры частиц продукта могут находиться в пределах от 5мкм до нескольких мм, при этом концентрация твердой фазы может составлять от 3% до 50%
- производительность до 2÷3 т/час
- конструкция из нержавеющей стали, хастеллоя, титана или других кислотостойких сплавов
- покрытие поверхности халаром или ETFE

Управление

- пульт управления с сенсорным экраном
- автоматический и ручной режимы работы
- управление конвертором скоростей
- возможно взрывозащищенное исполнение
- дополнительно: система мониторинга кислорода, температуры, давления, потока подпитки, потока воздуха, обнаружение частиц в фильтрате, определение прозрачности фильтрата



Дополнительное оснащение

- подъемник для извлечения фильтра
- система автоматической мойки CIP
- установка в изоляторе
- версия, отвечающая требованиям GMP
- скребковый нож с вакуумной выгрузкой осадка
- детектор осадка для автоматической загрузки
- металлмешечное сито для микрофильтрации (для частиц до 2 микрон)
- система растворения осадка «на месте»

Сервисное обслуживание

- круглосуточная служба сервиса
- система заказа запасных частей
- инструкции по работе и обслуживанию на русском языке
- наличие всех необходимых для работы сертификатов



Центрифуга модели ALFA

Типы	350/250	550/350	630/400	800/400	1000/500	1250/500	1250/630	1250/800	1600/800	
Диаметр ротора	мм	350	550	630	800	1000	1250	1250	1250	1600
Длина ротора	мм	250	350	400	400	500	500	630	800	800
Фильтрующая поверхность	м ²	0,27	0,6	0,8	1,00	1,57	1,96	2,47	3,14	4,02
Толщина осадка	мм	50	75	95	120	150	187	187	187	200
Объем осадка	дм ³	12	40	63	100	200	315	400	500	800
Плотность пульпы	кг/дм ³	1,25	1,25	1,25	1,25	1,25	1,25	1,25	1,25	1,25
Макс. Загрузка корзины	кг	15	50	80	125	250	400	500	625	1000
Макс. скорость вращения	об/мин	3200	2550	1900	1500	1200	1000	1000	1000	850
G-фактор x g	G	2000	2000	1250	1000	800	700	700	700	646
Вес центрифуги	кг	900	1200	1500	2900	4000	5300	6000	6500	8000